

鶴岡朝陽ライオンズクラブ杯  
第38回鶴岡市少年サッカー大会予選リーグ

予選リーグ(Aブロック)

7月14日(土) 会場:余目第一小学校グラウンド

A	試合時間	対戦				主審	予備
1	9:00~	鶴岡jrFC			FC余目	峰栄	鶴東
2	9:40~	鶴東			峰栄	FC余目	鶴岡jrFC
3	11:00~	鶴岡jrFC			峰栄	鶴東	FC余目
4	11:40~	鶴東			FC余目	鶴岡jrFC	峰栄
5	13:00~	鶴岡jrFC			鶴東	峰栄	FC余目
6	13:40~	峰栄			FC余目	鶴東	鶴岡jrFC

予選リーグ(Bブロック)

7月14日(土) 会場:横山小学校グラウンド

B	試合時間	対戦				主審	予備
1	9:00~	羽黒			WAGO	三川	豊浦
2	9:40~	豊浦			三川	WAGO	羽黒
3	11:00~	羽黒			三川	豊浦	WAGO
4	11:40~	豊浦			WAGO	羽黒	三川
5	13:00~	羽黒			豊浦	三川	WAGO
6	13:40~	三川			WAGO	豊浦	羽黒

A	チーム名	鶴岡	鶴東	峰栄	余目	勝	負	分	勝点	得点	失点	得失差	順位
1	鶴岡jrFC												
2	鶴東												
3	峰栄												
4	FC余目												

B	チーム名	羽黒	豊浦	三川	WAGO	勝	負	分	勝点	得点	失点	得失差	順位
1	羽黒												
2	豊浦												
3	三川												
4	WAGO												

予選リーグ(Cブロック)

7月14日(土) 会場:朝陽第一小学校グラウンド

C	試合時間	対戦				主審	予備
1	9:00~	Quinto			稲穂	致道	城北
2	9:40~	城北			致道	稲穂	Quinto
3	11:00~	Quinto			致道	城北	稲穂
4	11:40~	城北			稲穂	Quinto	致道
5	13:00~	Quinto			城北	致道	稲穂
6	13:40~	致道			稲穂	城北	Quinto

予選リーグ(Dブロック)

7月14日(土) 会場:榊引西小学校グラウンド

D	試合時間	対戦				主審	予備
1	9:00~	サルハトーレ			アドバンス	朝日	陽光
2	9:40~	陽光			朝日	アドバンス	サルハトーレ
3	11:00~	サルハトーレ			朝日	陽光	アドバンス
4	11:40~	陽光			アドバンス	サルハトーレ	朝日
5	13:00~	サルハトーレ			陽光	朝日	アドバンス
6	13:40~	朝日			アドバンス	陽光	サルハトーレ

C	チーム名	Qui	城北	致道	稲穂	勝	負	分	勝点	得点	失点	得失差	順位
1	Quinto												
2	城北												
3	致道												
4	稲穂												

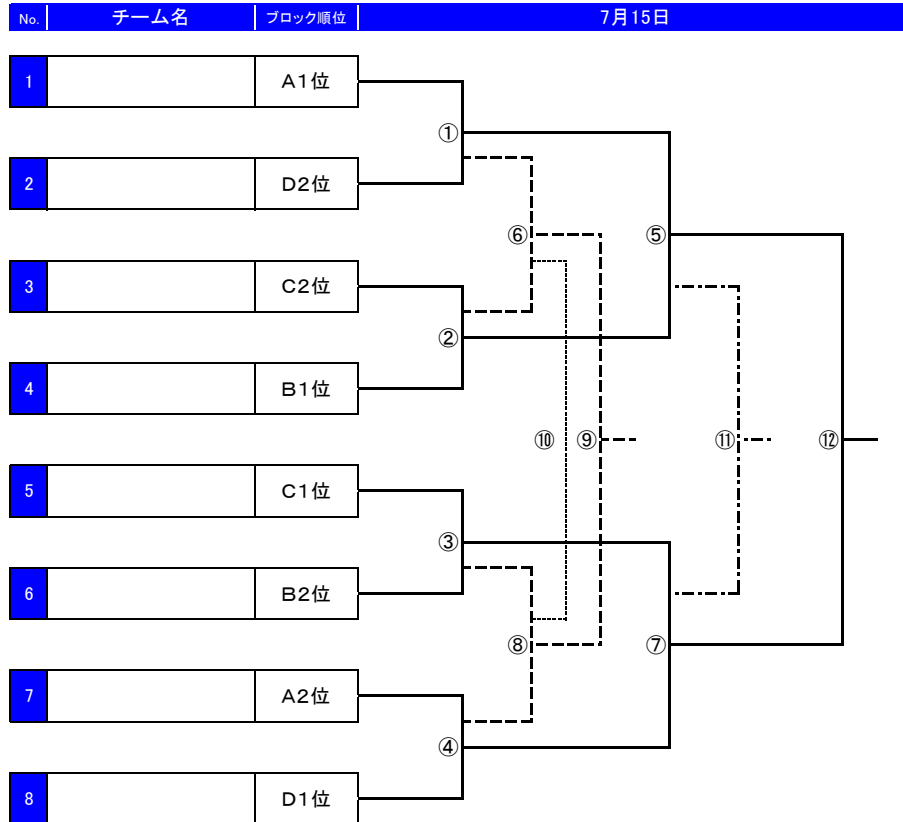
D	チーム名	サルハ	陽光	朝日	アドバ	勝	負	分	勝点	得点	失点	得失差	順位
1	サルハトーレ												
2	陽光												
3	朝日												
4	アドバンス												

※予選リーグは、15分ハーフの30分ゲーム

※会場準備は、第一試合開始1時間前に各チーム1名の協力願います。

※予選リーグの順位決定方法・勝点⇒得失点差⇒総得点⇒当該試合の対戦結果⇒PK(3人)

鶴岡朝陽ライオンズクラブ杯  
第38回鶴岡市少年サッカー大会決勝トーナメント



鶴岡朝陽ライオンズクラブ杯  
第38回鶴岡市少年サッカー大会決勝トーナメント

月日	会場	試合番号、開始時間等	対戦チーム	R	予備	
7月15日	庄内町サッカー場A 総合体育館側	一回戦 ① 9:00	A1位	-	D2位	B2位 C1位
		一回戦 ③ 9:50	C1位	-	B2位	D2位 A1位
		準決勝 ⑤ 10:40	①の勝者	-	②の勝者	③敗者 ④敗者
		準決勝 ⑦ 11:30	③勝者	-	④の勝者	①敗者 ②敗者
		五決 ⑨ 13:10	⑥の勝者	-	⑧の勝者	⑦勝者 ⑤勝者
		決勝 ⑫ 14:00	⑤の勝者	-	⑦の勝者	協会 ⑨敗者

7月15日	庄内町サッカー場 B トイレ側	一回戦 ② 9:00	C2位	-	B1位	A2位 D1位
		一回戦 ④ 9:50	A2位	-	D1位	C2位 B1位
		復活戦 ⑥ 10:40	①の敗者	-	②の敗者	③勝者 ④勝者
		復活戦 ⑧ 11:30	③の敗者	-	④の敗者	①勝者 ②勝者
		七決 ⑩ 13:10	⑥の敗者	-	⑧の敗者	⑤敗者 ⑦敗者
		三決 ⑪ 14:00	⑤の敗者	-	⑦の敗者	⑥敗者 ⑧敗者

※会場準備は午前8時で各チーム1名ずつ協力願います。完了後監督会議を開催します。